

MANUAL DE USUARIO

BATIDORAS



BTO-10 | BTO-20 | BTO-30



CONTENIDO

General	4
Instrucciones de instalación	
Descripción general	5
Parametros tecnicos	5
Listado de partes	6
Instrucciones de operación	8
Accesorios y funciones	8
Problemas y soluciones	9
Mantenimiento	10
Recomendaciones	11
Póliza de garantía	12

Gracias por haber elegido nuestros productos, por favor lea completa y detenidamente este manual antes de usar su equipo por primera vez.

GENERAL

Lea y guarde estas instrucciones.

Fabricantes de equipos para refrigeración S.A. de C.V. suministra este manual como ayuda para el usuario a la hora de instalar y realizar la operación de la batidora.

En caso de que una determinada situación no aparezca descrita en el manual, llame por teléfono al departamento de servicio técnico de Fabricantes de equipos para refrigeración S.A. de C.V.

Fabricantes de equipos para refrigeración S.A. de C.V.

Ave. Día del empresario #901, Jardines de Guadalupe, Guadalupe, Nuevo León.

Departamento Servicio Técnico

Número de teléfono:

+52 (81) 8288 4100

Toda comunicación de servicio debe incluir:

- Número de modelo
- Número de serie
- Explicación detallada del problema

Conserve este manual para su consulta futura.

Para ubicar el N° de modelo y el N° de Serie en el espacio encontrado en la parte inferior a este párrafo. La placa del número de serie está situada ya sea en la parte trasera inferior o izquierda inferior del equipo.

N° de serie: _____

N° de modelo: _____

Instrucciones de instalación

Para que la batidora funcione correctamente, deben seguirse estas instrucciones de uso y cuidado. De no hacerse, podrían producirse fallos prematuros de las piezas y podría anularse cualquier garantía.

DESCRIPCIÓN GENERAL

Esta batidora cuenta con cambio de velocidades, con su increíble diseño, su estructura compacta, alta eficiencia, ahorradora de energía y de fácil operación, será para usted un asistente ideal para la fabricación de panes y pasteles.

NOTA: El no leer y llevar a cabo las recomendaciones de este instructivo, le puede causar daños al equipo.

PARAMETROS TÉCNICOS

Modelo	BTO-10	BTO-20	BTO-30
Voltaje / Fase / Frecuencia	110 V - 1F - 60 Hz	110 V - 1F - 60 Hz	110 V - 1F - 60 Hz
Volumen del tazón	10 L	20 L	30 L
Velocidad del batido	108 / 195 / 355 Rpm	108 / 195 / 355 Rpm	91 / 166 / 282 Rpm
Max. De masa líquida	5 Kg	10 Kg	16 Kg
Max. De masa viscosa	3 Kg	6 Kg	8 Kg
Dimensiones	48.5 x 41 x 63.5 cm	60 x 60 x 78 cm	62 x 70 x 120 cm
Peso neto	75 Kg	107 Kg	204 Kg

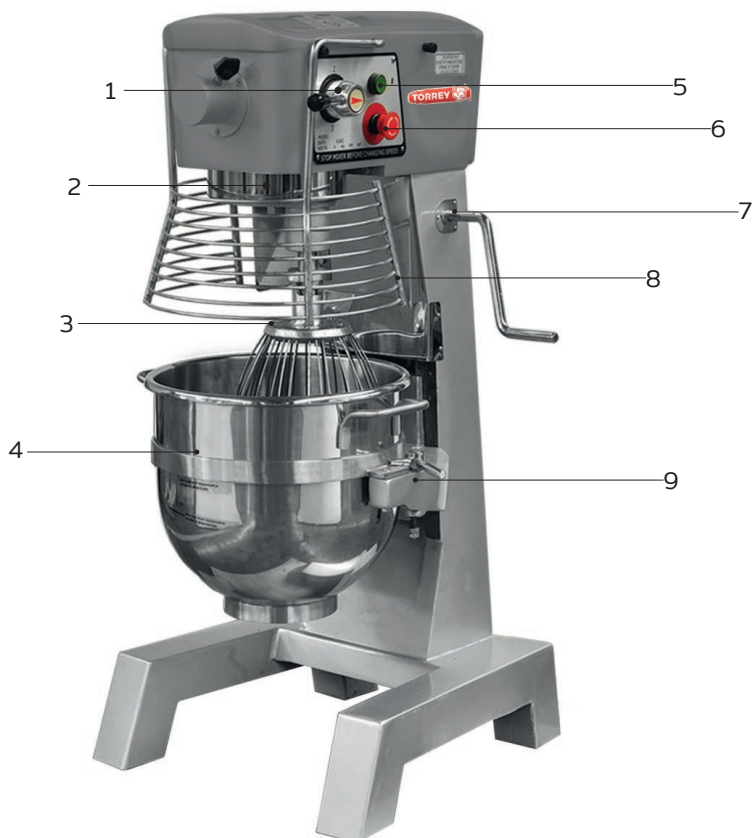
LISTADO DE PARTES

BATIDORA BTO-10 y BTO-20



1. Manija de velocidades.
2. Base de accesorio.
3. Accesorios (Globo, Paleta o Gancho)
4. Tazón de acero inoxidable.
5. Switch de encendido y apagado.
6. Manija elevadora.
7. Guarda de seguridad.
8. Soporte.

NOTA: NO use un cordón de extensión o un adaptador para el tomacorriente.

BATIDORA BTO-30

1. Manija de velocidades.
2. Base de accesorio.
3. Accesorios (Globo, Paleta o Gancho)
4. Tazón de acero inoxidable.
5. Switch de encendido.
6. Botón de paro.
7. Manija elevadora.
8. Guarda de seguridad.
9. Soporte.

INSTRUCCIONES DE OPERACIÓN

1. La corriente establecida para la batidora es de 110V / 60Hz. Antes de conectar la batidora verifique que la corriente sea la indicada y que el enchufe sea de 3 líneas incluyendo la tierra física.
2. La instalación de los accesorios se realiza de la siguiente manera: ponga el accesorio en la base para accesorio y gire en dirección de las manecillas del reloj hasta que quede completamente fijo.
3. Para comenzar a batir: posicione la palanca de velocidades en la velocidad 1 antes de encenderla, ponga la guarda de seguridad en posición de cerrado. Encienda el switch de encendido para comenzar a trabajar.
4. Para cambiar de velocidades se debe detener por completo el funcionamiento de la batidora, cuando este se encuentre completamente detenido, mueva la palanca de cambio a la velocidad deseada y vuelva a presionar el botón de encendido.
5. Para apagar el equipo. Cuando finalice la operación presione el switch de apagado, después posicione la palanca de velocidades en la velocidad 1 y jale la palanca elevadora al punto mas bajo, por ultimo desconecte la fuente de poder.

ACCESORIOS Y FUNCIONES

1. **GLOBO:** Se usa principalmente para mezclar materiales líquidos, como crema y huevo.
Velocidad recomendada: Media o alta.
2. **PALETA:** Se usa principalmente para mezclar harina, y materiales fragmentados como relleno y masa para pastelería.
Velocidad recomendada: iniciar en velocidad baja y terminar en velocidad media.
3. **GANCHO:** Se usa principalmente para mezclar materiales viscosos.
Velocidad recomendada: Baja

Nota: Al cambiar de velocidad debe detener la maquina por completo para hacer el cambio.

Este equipo es una batidora, para el proceso de amasados solamente se puede utilizar en la primera velocidad.

PROBLEMAS Y SOLUCIONES

Problema	Causas	Soluciones
La base del accesorio no gira después de iniciar la maquina	Engrane o fusible dañado	Reemplazar engrane o fusible
Al batir el accesorio topa con el tazón	El tazón o el accesorio tienen una deformidad o están mal colocados	Reemplazar y colocar bien el accesorio y el tazón
El equipo no enciende	Protector térmico dañado	Reemplazar el protector térmico que se daño

MANTENIMIENTO



ATENCIÓN

- Debe desconectar el equipo de la fuente de alimentación eléctrica antes de cada mantenimiento o limpieza.
- Nunca utilice un enchufe flojo o dañado, para evitar una descarga eléctrica o corto circuito.
- No usar detergentes alcalinos, gasolina, acetona o cepillos para la limpieza del equipo.
- Para evitar una descarga eléctrica, nunca sumerja el equipo, sus cables y el enchufe en agua u otros líquidos.

Limpieza

- La limpieza del tazón y de sus accesorios deber ser diariamente o después de cada uso dependiendo el caso. Esto para mantener la higiene.
- Limpie la batidora con una tela suave
- No utilice detergentes o formulas abrasivas para la batidora.

Mantenimiento

- La batidora contiene una caja de transmisión la cual deberá estar engrasada, la cual se engrasa cada seis meses. Para añadir o rellenar la grasa, abra la cubierta superior, entonces llene o reemplace la grasa directamente según sea el caso.

RECOMENDACIONES

Para evitar riesgos y garantizar una eficiencia óptima, no realizar modificaciones que no estén autorizadas por el fabricante.

El equipo no se debe dejar sin supervisión durante su operación.

Conserve este manual para futuras referencias.

No usar el equipo si está dañado el cable de alimentación eléctrica.

Cualquier reparación o reemplazo de pieza debe ser realizado por personal técnico capacitado.

ADVERTENCIA

1. El enchufe debe ser provisto con un cable de tierra para garantizar el buen funcionamiento de la batidora. De lo contrario se puede general algún problema eléctrico. El cable de la tierra no debe estar conectada con un tubo de gas, agua, luz o línea de teléfono. Una vez que se dañe el cableado, el usuario debe reemplazarlo en una compañía de servicio de mantenimiento especializado.
2. No ponga la mano en el tazón durante la operación de la máquina. La clavija debe ser desconectada antes de que la mezcladora se vaya a instalar.
3. No operar la batidora mas allá del tiempo límite para prevenir la reducción de su vida útil.
4. La batidora debe estar en un lugar limpio y estable. Se debe mantener lejos de lugares muy calientes o muy húmedos y lejos de equipos que pueden producir un alto electromagnetismo.
5. Limpie la máquina constantemente Desconéctese antes de cualquier mantenimiento. Limpiar con un trapo o tela suave y húmedo. No limpiar con detergente líquido o spray.

PRECAUCIÓN



SUPERFICIE
CALIENTE



RIESGO DE
INCENDIO



NO DESECHAR EN
BASURA DOMÉSTICA

PÓLIZA DE GARANTÍA

Fabricantes de equipos para refrigeración S.A. de C.V.

Día del empresario 901, Jardines de Guadalupe, Guadalupe Nuevo León 67115

Fabricantes de equipos para refrigeración S.A de C.V. Tel. 01 (81) 8288-4100

Garantía efectiva para los modelos. (BTO-10 | BTO-20 | BTO-30)

Fabricantes de equipos para refrigeración S.A de C.V. garantiza el producto por el término de 1 (un) año contra cualquier defecto de fabricación en todas sus piezas, componentes y mano de obra a partir de la fecha que se indica en esta garantía.

COMO OBTENER GARANTÍA

Para hacer efectiva la garantía bastará con que el cliente presente el producto junto con la presente póliza de garantía sellada por el establecimiento que lo vendió, o la factura o recibo o comprobante, el que consten los datos específicos del producto, en el centro de servicio de Fabricantes de equipos para refrigeración S.A. de C.V. en la siguiente dirección:

Fabricantes de equipos para refrigeración S.A. de C.V.

Día del empresario 901, Jardines de Guadalupe, Guadalupe Nuevo León 67115

Fabricantes de equipos para refrigeración S.A de C.V. Tel. 01 (81) 8288-4100

Si el producto se encuentra dentro del periodo de la garantía, Fabricantes de equipos para refrigeración S.A. de C.V. se compromete a reparar y/o reponer las piezas y/o componentes defectuosos del mismo, sin cargo para el propietario; asimismo Fabricantes de equipos para refrigeración S.A. de C.V. cubrirá los gastos necesarios erogados para lograr el cumplimiento de la garantía, incluyendo gastos de transportación del producto.

LIMITACIONES DE GARANTÍA

Esta garantía NO cubre lo siguiente:

1. Raspones o golpes provocados por el uso inadecuado y diferente al indicado en el manual.
2. Si los datos de esta póliza no coinciden con los datos en la placa serie localizada en el equipo, o hayan sido alterados.
3. Cuando el producto ha sido alterado o sufrido daños por causas atribuibles al consumidor o causas ajenas al fabricante, tales como falta de mantenimiento adecuado, conexiones equivocadas, golpes, cables torcidos, rotos, cortados.
4. Cuando el producto muestre señales de maltrato intencional, o haya

1. sido expuesto a materiales abrasivos y corrosivos como ácidos, fuego, o cualquier elemento similar.

Esta póliza de garantía quedará sin efecto en los siguientes casos:

1. Cuando el producto hubiese sido utilizado en formas distintas a las normales.
2. Cuando el producto no hubiese sido operado de acuerdo con el instructivo de uso que le acompaña.
3. Si el equipo hubiese sido alterado o reparado por personas no autorizadas por Fabricantes de equipos para refrigeración S.A. de C.V.

Repuestos

Una vez finalizado el plazo de 1(un) año de validez de esta garantía, Fabricantes de equipos para refrigeración S.A. de C.V, mantendrá, un stock de partes, componentes, consumibles y accesorios suficientes para continuar brindándole confianza en nuestro producto, por medio de el distribuidor autorizado en el centro de distribución TORREY ubicado en Carretera Miguel Aleman ext. 990, int. B Encarnación, Apodaca, Nuevo León, 66633.

Nombre del comprador:		
Dirección:		
Nombre del distribuidor:		
Dirección:		
Teléfono:	correo electrónico:	
Producto:		
Marca:	Modelo:	No. Serie:
Factura:	Fecha compra:	
Sello del establecimiento		

Importado por:
 Fabricantes de equipos para refrigeración S.A. de C.V.
 RFC: FER7905095A0
 Dirección: Día del empresario #901 Col. Jardines de Guadalupe, Guadalupe N.L.



BATIDORAS
BTO-10 | BTO-20 | BTO-30

www.torrey.net