



MANUAL DE USUARIO

# SIERRA DE CARNES



MODELOS: ST-295-PE

# CONTENIDO

	PÁG.
Introducción	3
Desempacado	3
Instalación	4
Operación	7
Elementos clave para cortes con calidad	9
Limpieza	9
Mantenimiento	11
Especificaciones eléctricas	13
Diagrama eléctrico	14
Freno electromagnético (algunos modelos)	14

## INTRODUCCIÓN

Felicidades! Usted a adquirido una sierra para carne la cual esta fabricada con los mejores materiales y mano de obra, lo que le asegurara una larga vida y un excelente servicio.

Para garantizar el óptimo funcionamiento de su equipo, se deberán de tomar en cuenta las precauciones y recomendaciones incluidas en este manual.

**¡IMPORTANTE!**: “Es de vital importancia que Usted o cualquier otra persona que se relacione con el equipo, lea detenidamente este manual.”



### ¡ADVERTENCIA!

Esta maquina esta diseñada para cortar carne, hueso y algunos otros productos alimenticios, y por su naturaleza es peligrosa si no se utiliza con conocimiento y precaución.

Este equipo debe ser conectado a una conexión con protección térmica y debidamente aterrizado. *El tipo de sujeta-cables empleado es tipo “Y”, si éste es dañado, deberá ser remplazado por personal autorizado y/ó calificado para evitar cualquier riesgo.*



Esta unidad **no se puede** usar por personas (incluidos niños) con discapacidades físicas, sensoriales o mentales, o la falta de experiencia y conocimiento, a menos que hayan recibido supervisión o instrucción previamente. Los niños, aún bajo supervisión, no deben jugar con el equipo.



**Nunca** de servicio, limpieza o mantenimiento a esta unidad mientras esté conectada a la energía eléctrica.



**¡Peligro!** No utilice directamente sus manos o cualquier otra extremidad de su cuerpo para alimentar la sierra con el producto a cortar. De ser así, mantenga una distancia mínima de 10 cms con la hoja.



**Apague** el equipo cuando no este en uso.

## DESEMPACADO

Al desempacar el equipo, asegúrese que estén completos los siguientes componentes\* para su ensamble posterior:

- |                                  |  |
|----------------------------------|--|
| 1 Sierra cinta -refacción (6)    | 1 Empujador de último corte (40 - algunos modelos) |
| 1 Guía de zytel - refacción (17) | 4 Regatones (33 - solo algunos modelos)            |
| 1 Charola recolectora (26)       |  |
| 1 Subensamble del carro (8)      |  |
| 1 Subensamble de la plancha (5)  |  |

**Nota: Ver los números de referencia en “Diagrama de componentes de la sierra” (Pág central).**

## **INSTALACIÓN**

---

Antes de conectar la sierra a la energía eléctrica, siga estas sencillas instrucciones de ensamble. (Nunca lleve a cabo estos pasos con la sierra conectada a la energía eléctrica).

1.- Coloque la sierra en un lugar limpio, seco y nivelado [para nivelar la sierra use la pata de nivelación (28), **asegúrese que la sierra quede cerca de la energía eléctrica.**

2.- Asegúrese de que las poleas (2 & 25), y la cinta sierra (6), se muevan libres de cualquier objeto.

3.- Es posible instalar el sub-ensamble de la plancha (5) directamente en la sierra, pero para evitar daños en la cinta, le sugerimos retirarla mientras se ensambla la plancha siguiendo este procedimiento:

A.- Abra la puerta de el cabezal (19), y la puerta inferior derecha (23).

B.- Gire la guía de zytel (17), (**ver fig.1**).

C.- Gire la manivela del tensión (18) en contra de las manecillas del reloj hasta que la cinta (6) se afloje.

D.- Saque la cinta-sierra de las poleas (2 & 25), guías (15, 16 & 17) y limpiadores (20)

4.- Ya puede Instalar el sub-ensamble de la plancha (5) siguiendo este procedimiento (**vea fig. 2**):

A.-Asegúrese que la puerta del cabezal (19) y la puerta inferior derecha (23) estén abiertas.

FIG. 1

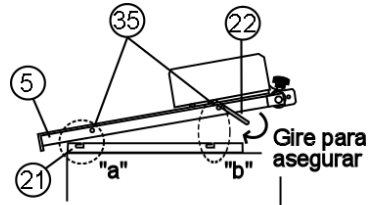
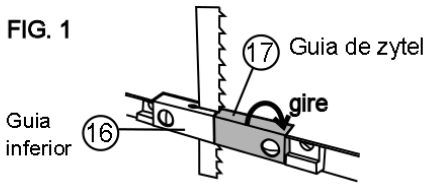


FIG. 2

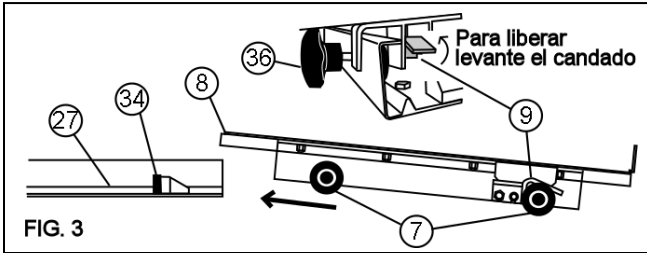


FIG. 3

B.-Con cuidado tome el sub-ensamblaje de la plancha (5), colóquelo sobre los ángulos porta plancha (21) sobre el gabinete.

C.-Inserte primero un perno en la ranura de los ángulos porta plancha (21) como se muestra en el **paso "a" de la fig. 2**, ahora coloque el perno de lado derecho en las otras ranuras, como se muestra en el **paso "b"** de la misma figura.

D.- Asegure firmemente ambos pernos (35) en las ranuras de los ángulos porta plancha (21).

E.-Ahora gire el candado (22) firmemente hacia adentro del gabinete para asegurar y mantener la plancha (5) en su lugar.

5.- Instale el sub-ensamblaje del carro (8) en la canal (27), siguiendo el proceso descrito :

A.- Tome el carro (8) referenciándose en la imagen mostrada (**ver fig. 3**).

B.- Inserte el carro asegurándose que los rodamientos entren en la guía.

C.- Mueva el carro totalmente a la izquierda hasta que el candado (9) pase el stopper (34).

**Nota:** Para quitar el carro levante el candado y estírelo completamente. Usted puede fijar el carro y evitar que este se mueva usando la manija fijadora para carro (36).

## 6.- Instalación de la cinta sierra (6):

A.- El primer paso es tomar la cinta sierra en la posición que va a ser colocada, la referencia son los dientes, **la dirección de los mismos deberá de ser hacia abajo, que es la dirección del corte como se muestra en el detalle "a" de la fig. 4.**

B.- Ahora coloque la cinta sierra en las poleas (2 & 25), primero en la superior, luego en la inferior, colóquela ahora en las guías (15, 16 & 17) y entre los limpiadores (20).

C.- Gire la manivela del tensión (18), a favor de las manecillas del reloj, hasta que en la mirilla (1) del ensamble de la campana (31) se observe la línea roja que indica la tensión adecuada de la cinta sierra.

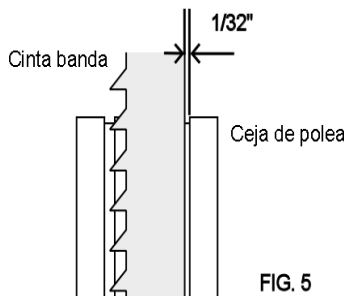
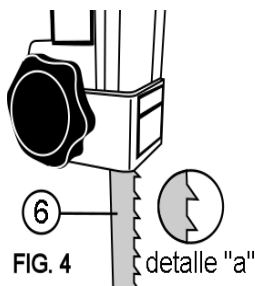
D.- Gire la polea superior (2) a favor de las manecillas del reloj, 2 ó 3 revoluciones con su mano **"haga esto con mucho cuidado", para verificar que todo esta correcto.**

E.- Asegúrese que la cinta sierra esté bien alineada (separación de 1/32" entre ceja de polea y cinta sierra).

**Nota: no apriete en exceso la manivela del tensor, pues esto causara sobrecalentamiento**

## 7.- Cierre todas las puertas.

8.- Seleccione el lugar de trabajo y asegúrese que la superficie donde se coloque el equipo esta limpia y nivelada. Use las patas de nivelación (28) para nivelar perfectamente la sierra.



## 9.- Conecte la sierra a la energía eléctrica.

**Nota: para que el equipo de un buen rendimiento, revise que el requerimiento de voltaje de la unidad, normalmente 115v~ (+/10%), 50/60 Hz, coincida con el voltaje de su lugar de trabajo.**

**¡IMPORTANTE!**

Antes de completar la conexión eléctrica, revise el sentido hacia donde se mueve la cinta sierra (6). Cuando el botón de encendido es presionado, la cinta sierra debe moverse de arriba hacia abajo (ver fig. 5A ). Si la cinta sierra se mueve de abajo hacia arriba, apague y desconecte el equipo. Intercambie dos de los 3 cables de alimentación (Ver Fig. 5B).

Vuelva a conectar la sierra al toma de corriente, enciéndala y verifique el movimiento de la cinta sierra. Si el funcionamiento es el adecuado, fije la conexión y asegúrese que quede propiamente aterrizada. Si tiene alguna pregunta referente a la conexión del equipo, contacte a su distribuidor autorizado. Lo anterior aplica solamente para sierras con conexión trifásica.

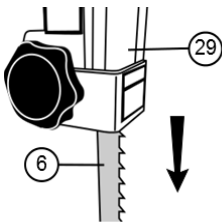
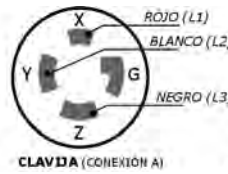


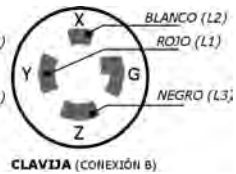
Fig. 5A



TOMA CORRIENTE



CLAVIA (CONEXIÓN A)



CLAVIA (CONEXIÓN B)

Fig. 5B

**¡PRECAUCIÓN!:**

Desconecte el equipo antes de intercambiar los cables del tomacorriente.

**OPERACIÓN**

No utilizar el equipo si no está debidamente aterrizado.

**Importante:** cuando use por primera vez su sierra, corte un par de kilos de producto limpio de desperdicio para limpiar la cinta-sierra (6) de cualquier suciedad.

El procedimiento para operar la sierra es el siguiente:

- 1.- Seleccione el espesor del producto a cortar, usando el regulador de corte (11).
- 2.- Ponga el producto en el carro (8).
- 3.- Encienda la sierra accionando el botón "on" de la caja botonera (12). **Nunca deje la sierra desatendida cuando este funcionando.**
- 4.- Presionando el producto contra el regulador de corte (11) empiece a cortar, le recomendamos que trabaje de frente al regulador de corte, nuevamente le recordamos, **nunca acerque sus dedos o manos a la cinta sierra, puede tener un grave accidente.**



**¡ADVERTENCIA!:**  
**APAGUE Y DESCONECTE EL EQUIPO CUANDO NO ESTE EN USO.**

## DISPOSITIVOS DE SEGURIDAD

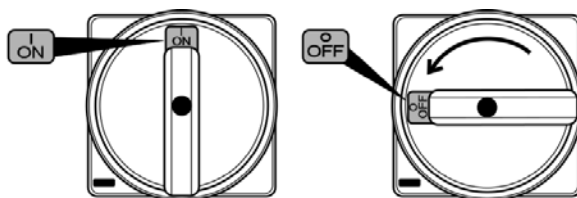
Para garantizar su propia seguridad y la de cualquier persona que opere este equipo, la sierra de carne contiene dispositivos especiales integrados, la mayoría de ellos son sensores de proximidad o interlocks (41) ubicados en los principales accesos como la puerta el cabezal (19) y la puerta inferior (23). El otro sensor está localizado debajo del subensamble de la plancha (5). Para todos los casos, el funcionamiento de la sierra se detendrá inmediatamente si cualquier puerta es abierta o la plancha no está correctamente posicionada durante la operación normal.

Otro de los dispositivos extra es el interruptor general (42), que cuando esta en la posición de OFF, desenergiza el equipo completo a pesar de que éste se encuentre conectado a la alimentación principal **(Ver Fig. 6)**.



**¡PRECAUCIÓN!:**  
 Cambiar, modificar o retirar cualquier de los dispositivos de seguridad incluidos en la sierra de carne, podría representar un mal funcionamiento o un grave riesgo para la integridad de la

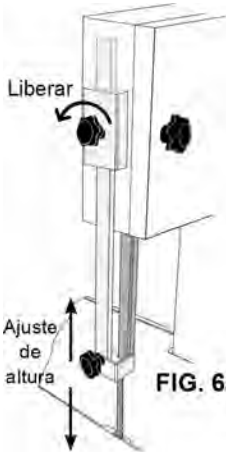
persona que opere el equipo. Si usted observa que cualquiera de estos dispositivos no están operando adecuadamente, por favor llame a su distribuidor autorizado.



**FIG. 6 INTERRUPTOR GENERAL DE LA SIERRA DE CARNE**

Además de los dispositivos anteriores, el equipo cuenta con la guarda de cinta sierra. La cual le previene de entrar en contacto con la cinta sierra mientras el equipo se encuentra en funcionamiento o incluso sí está apagado, ya que por naturaleza la cinta sierra es peligrosa.





**FIG. 6a GUARDA DE CINTA SIERRA**

Para ajustar la guarda gire la manija superior (24) (fig. 6a) en sentido anti horario, ajuste la guarda a una altura suficiente para poder cortar el producto dejando el resto de la cinta sierra cubierta. Asegure nuevamente la guarda con ayuda de la manija superior girándola en sentido contrario.

Al final de la operación deslice la guarda hasta que tope con la plancha de la sierra para dejar cubierta la cinta sierra mientras no se esté usando el equipo.

## ELEMENTOS CLAVE PARA CORTES DE CALIDAD

1.- Asegúrese de usar siempre cintas sierras bien afiladas, una manera rápida de darse cuenta si la cinta sierra tiene el filo adecuado es "sentir el corte", cuando uno tiene que forzar el producto contra la cinta sierra es el momento de reemplazarla, mientras se sienta la suavidad en el corte y sin tener que forzar el producto, la cinta sierra tiene todavía un buen filo.

Nota: si se necesita reemplazar la cinta sierra siga el procedimiento descrito en la sección de instalación (pasos 3 y 6).

2.- Mantenga limpios de cualquier residuo de producto las guías (15, 16 & 17), las poleas ( 2 & 25), y los limpiadores (20).

Nota: no se recomienda utilizar cintas-sierra reafiladas porque puede crear mayor desperdicio de producto, además de tener una operación pobre.

**"Es mejor y mas económico usar cintas sierra nuevas"**

## LIMPIEZA



### ¡PRECAUCIÓN!

Siempre desconecte el equipo de la energía eléctrica antes de dar servicio o limpieza.

**Nota:** se recomienda hacer limpieza a diario (con desengrasantes y desinfectantes para cocina), para hacerlo, utilice la charola (26) y un cepillo de cerdas suaves para remover todo el desperdicio dentro del gabinete y puerta de trabajo, después limpie todas las áreas de la sierra con agua y detergente suave utilizando un cepillo suave y enjuague con un trapo húmedo (no use manguera ni chorro de agua directo).

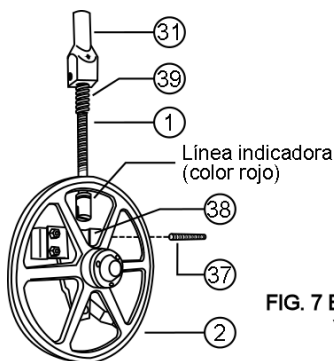


**¡PRECAUCIÓN!**

**¡Nunca utilice limpiadores con cloro (blanqueadores), así como vinagre o ácidos - ácido cítrico, ácido muriático e hipocloritos - ya que pueden afectar la capa protectora del acero inoxidable de la plancha, carro y bisteckeador generando oxidación!**

También recomendamos hacer una limpieza más profunda al menos una vez por semana, para hacerlo siga las siguientes recomendaciones:

- 1.- Quite la cinta sierra (pasos 3 & 6 de la sección de instalación).
- 2.- Sostenga la polea superior (2) con la mano izquierda y con la derecha gire la manivela de tensión (18) hasta sacarla del birlo tensor o perno indicador (1).
- 3.- Deslice la polea superior (2) hacia abajo hasta sacarla de las guías de tensión (32) y retírela de la sierra, tenga cuidado, este es un componente pesado y si se le cae puede causarle un accidente.
- 4.- La polea superior (2) esta ensamblada al sub-ensamble del tensor (vea fig. 7). Desensamble quitando el perno para horquilla (37) con sus manos, esto le permitirá quitar la campana(31), el resorte(39), el perno indicador(1) y la horquilla(38). Limpie estas partes usando un cepillo suave y detergente después enjuague con agua. Asegúrese de quitar todo el desperdicio de las pistas de la polea.



**Nota:** Para alargar la funcionalidad de su equipo y la vida útil de sus piezas mantenga lubricados los siguientes componentes: resorte (39), perno (1).

**FIG. 7 ENSAMBLE DE LA POLEA SUPERIOR Y LA CAMPANA DE TENSIÓN**

### -Ensamble de nuevo invirtiendo el orden en que desarmo.

-Asegúrese de el lado pintado del perno indicador (1) quede viendo hacia la ranura de la campana (31).

5.- Quite el carro invirtiendo el procedimiento descrito en la sección de instalación, paso 5, pag. 3.

6.- Quite el sub ensamble de la plancha invirtiendo el orden del punto 4 de la sección de instalación.

7.- Ahora usted puede limpiar mejor y más fácilmente su sierra (todo esto como ya se mencionó, se recomienda por lo menos una vez a la semana ó con mas frecuencia si usted así lo desea).

8.- Después de limpiar y secar el equipo, re-ensamble todas las piezas, siguiendo los pasos anteriormente descritos.

## CUIDADOS ESPECIALES DEL ACERO INOXIDABLE

Esta es una guía para los métodos de limpieza más comunes del acero inoxidable

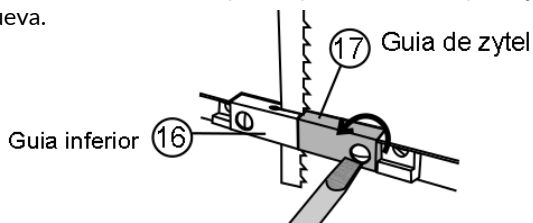
Tipo de mancha	Método de limpieza sugerido
Comunes	Lave con jabón o detergente (para platos) en agua tibia. Aplíquelo con una esponja, trapo o cepillo de cerdas suaves. Enjuague en agua limpia y seque por completo.
Dedos, manos	Use detergente y agua tibia. Seque totalmente.
Marcas de Agua	Use agua limpia (de garrafón de ser necesario). Evitar dejar secar al aire libre. Puede utilizar secadora (cabello) o limpiar con pañuelos desechables.
Grasa, aceites	Use agua limpia, puede agregar un poco de vinagre de ser necesario. Enjuague con agua limpia una vez más y seque.
Óxido	Lave la superficie con removedores especiales de óxido (venta en tiendas de autoservicio), Brasso o incluso solución a base de bicarbonato de sodio. Aplique usando una esponja no abrasiva. Enjuague completamente con agua limpia.
suciedad y resto de comida	Lave la superficie con jabón suave. Aplíquelo usando un trapo no abrasivo. Enjuague con agua limpia.

## MANTENIMIENTO

1.- Cinta sierra: después de la limpieza diaria, verifique el filo, como se mencionó en la sección "elementos clave para cortes de calidad" (paso 2) si necesita reemplazarla siga los pasos 3 & 6 de la sección de instalación.

2.- Guía de zytel: el propósito de esta guía es la de limpiar el filo de la cinta sierra para ayudarle en el corte del producto, si usted observa que al cortar esto no sucede, o si el claro por donde pasa la cinta sierra es mayor a la cinta, es hora de reemplazarla (de hecho se recomienda reemplazarla cada 2 semanas de acuerdo a la carga de trabajo), el procedimiento es el siguiente (vea la fig. 7):

- A.- Apague la sierra y desconéctela.
- B.- Mueva el carro (8) todo hacia la izquierda.
- C.- Con un desarmador plano quite el tornillo que sujeta la guía y reemplácela por una nueva.



**FIG. 8 CAMBIAR LA GUÍA DE ZYTEL**

**Nota:** El tipo de sujeta-cables empleado es tipo "Y". Si el cordón de alimentación es dañado, este debe ser reemplazado por un taller autorizado o por personal calificado para evitar cualquier riesgo.

**Partes que debe tener cuidado de revisar y/o reemplazar debido a que están sujetas a desgaste.**

Revisión de partes (consumibles)	Frecuencia de verificación	Comentarios
Sierra cinta	Diaria	Al momento de sentir muy pesado el corte. Al notar que aumenta el ruido
Limpiadores	Semanal	Revise que sus limpiadores hagan contacto con las poleas y cinta. Esto dará un buen desempeño del equipo. En caso de daño del limpiador por Exceso de desgaste reemplácelo.
Guía inferior (zytel)	Diaria	Se recomienda reemplazarla al momento de observar que este dañada (quebrada) con el fin de evitar problemas mayores como torcedura o ruptura de cinta, cortes chuecos entre otros.
Balero en Polea superior	Semanal	Se recomienda lubricar el balero trasero de la polea superior a fin de Alargar la funcionalidad del equipo.
Membranas (de encendido y apagado)	Diaria	Se requiere cambiar de inmediato la Membrana de switch en caso de rotura a fin de evitar fallas posteriores en el encendido o apagado por introducción de humedad u otros residuos.
Birlyo y Manivela (tensión de Polea superior)	Diaria	Después de cada limpieza se recomienda lubricación de este con la finalidad de alargar la vida de estas partes.

## ESPECIFICACIONES DEL EQUIPO

A) ELÉCTRICAS (Depende del equipo. Ver la placa de identificación):

Equipo	Voltaje	Corriente	Frecuencia	Capacidad
Sierra	115 V~	21 A	60 Hz	1,1 KW (1,5 HP)
	220 V~	11 A	50 o 60 Hz	1,1 KW (1,5 HP)
	220 V3~	8.4 A	50 o 60 Hz	2,2 KW (3 HP)
	380 V3~	6.2 A	50 HZ	2.2 kW (3 HP)

B) DIMENSIONES GENERALES.

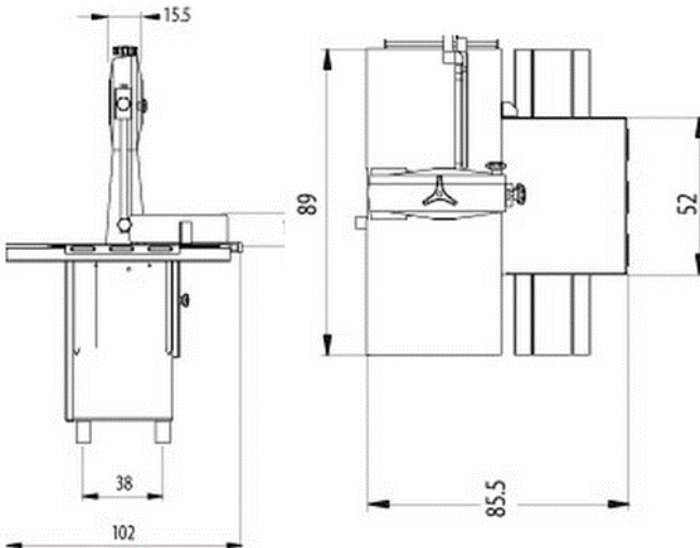
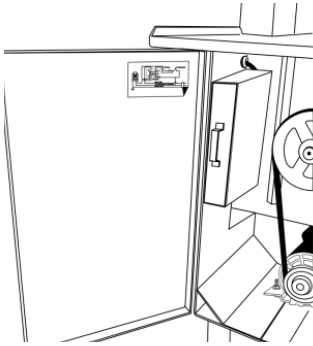


FIG. 9 DIMENSIONES GENERALES DE LA SIERRA

## DIAGRAMA ELÉCTRICO

El equipo cuenta con un diagrama eléctrico que está ubicado dentro del gabinete.



**¡ADVERTENCIA!**  
Este equipo solo deberá ser abierto por personal eléctrico capacitado.

Para cualquier problema o duda sobre las especificaciones eléctricas y conexión de las mismas, favor de comunicarse con su distribuidor autorizado.

## FRENO ELECTROMAGNÉTICO (ALGUNOS MODELOS DE SIERRA)

Dependiendo del equipamiento de su sierra, podrá traer instalado de línea un freno electromagnético (ver Fig A1). Si es así, lea la siguiente información adicional.

El freno es instalado en el sistema de transmisión de la sierra. Éste detiene el motor y a su vez a la cinta sierra en menos de 3 segundos.

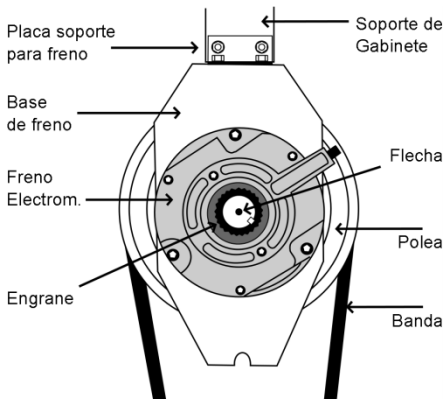


FIG. A1 FRENO ELECTROMAGNÉTICO

### A. OPERACIÓN

La polea de la cinta sierra queda bloqueada cuando el equipo está apagado. Cuando éste se enciende, el freno es desactivado liberando la transmisión y entonces la polea podrá girar.

Si usted apaga el equipo, el freno se activará de nueva cuenta bloqueando la transmisión y el motor se parará inmediatamente.

## B. CONEXIONES ELÉCTRICAS

El freno es conectado a la caja de control a través de un rectificador (**Ver Fig. A2**).

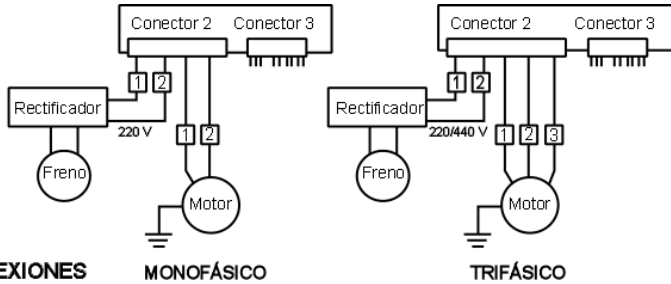


FIG. A2 CONEXIONES

MONOFÁSICO

TRIFÁSICO

## C. PASOS PARA LA DESINSTALACIÓN

1. Desconecte el equipo. Localice el freno instalado en el sistema de transmisión.
2. Desatornille la placa soporte para freno.
3. Jale el ensamble completo (Base y Freno).

## D. PASOS PARA LA INSTALACIÓN

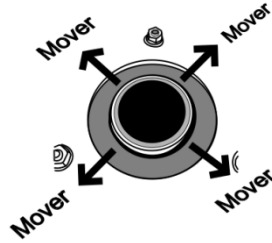
1. Verifique la concetricidad entre la placa de fricción y la placa posterior (**Ver Fig. A3**) antes de ensamblar el freno. **Refiérase a la sección “Centrado de placa de fricción”**.
2. Si es necesario ajuste la separación entre placas (vea **“Separación entre placas”**).
3. Ensamble el freno en la flecha de la polea asegurando la alineación de las caras (flecha y engrane).
4. Atornille la placa soporte y el freno al soporte del gabinete.

## E. CENTRADO DE PLACA DE FRICCIÓN

La placa de fricción es centrada de fábrica, sin embargo, en ocasiones debido al uso puede perder esta alineación. Si esto sucede, desinstale el freno (**Ver “Pasos para la desinstalación”**) y siga el siguiente procedimiento para volver a alinear la placa de fricción.

1. Libere el freno (**Fig A5**) girando a favor de las manecillas del reloj el tornillo de liberación.
2. Una vez liberado, asegúrese que el plato de fricción gire libremente (**ver Fig A3**).
3. Centre el cilindro del plato de fricción en la circunferencia del freno.
4. Gire el tornillo de liberación lentamente en contra de las manecillas para bloquear el plato de fricción. Vuelva a instalar el freno cuidadosamente (**Siga los “Pasos para Instalación”**).

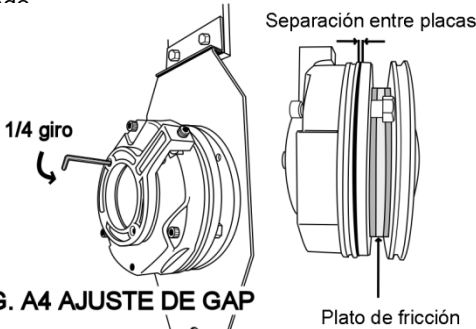
FIG. A3 CONCENTRICIDAD



## D. SEPARACIÓN ENTRE PLACAS

Después de usar la sierra por cierto tiempo, el freno requerirá ajustes. Usando la llave tipo allen de 5/32" (incluida), gire 1/4 de vuelta los tornillos de ajuste (ver Fig. A4) en contra de las manecillas.

Encienda el equipo y apáguelo para verificar el tiempo de frenado (debe ser menor a 3 segundos). Vuelva a ajustar la separación de ser necesario para asegurar un óptimo frenado.



### ¡IMPORTANTE!

La separación entre las placas debe ser igual en toda la circunferencia del disco. Un correcto ajuste evitará que el freno se sobrecaliente.

FIG. A4 AJUSTE DE GAP



### ¡ADVERTENCIA!

Antes de dar servicio o mantenimiento, asegúrese de desconectar el equipo de la alimentación principal.

## E. MANTENIMIENTO

Si el equipo requiere ajuste de la cinta sierra, tendrá que liberar la polea. Use la llave tipo allen de 5/32" (incluida) y gire 360° el tornillo de liberación (Ver Fig. A5) a favor de las manecillas del reloj. Complete el servicio y gire al lado contrario el tornillo para volver a bloquear la polea (no es necesario quitar el freno para esta operación).

Para liberar, gire a favor de las manecillas del reloj

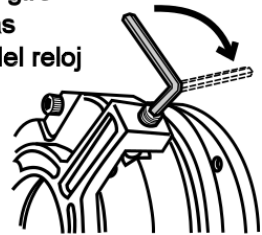


FIG. A5

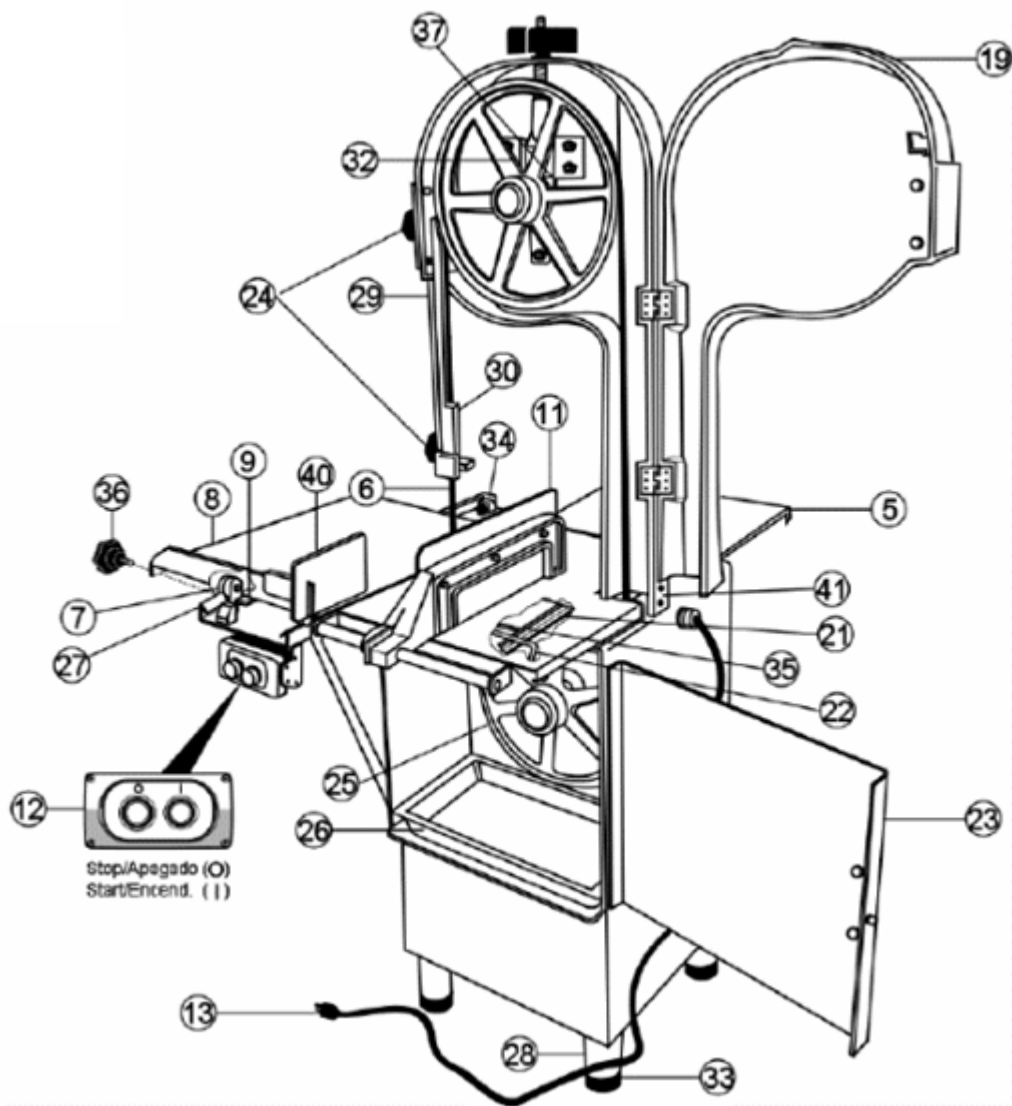
Si tiene alguna duda sobre el funcionamiento del freno electromagnético, contacte a su distribuidor autorizado.



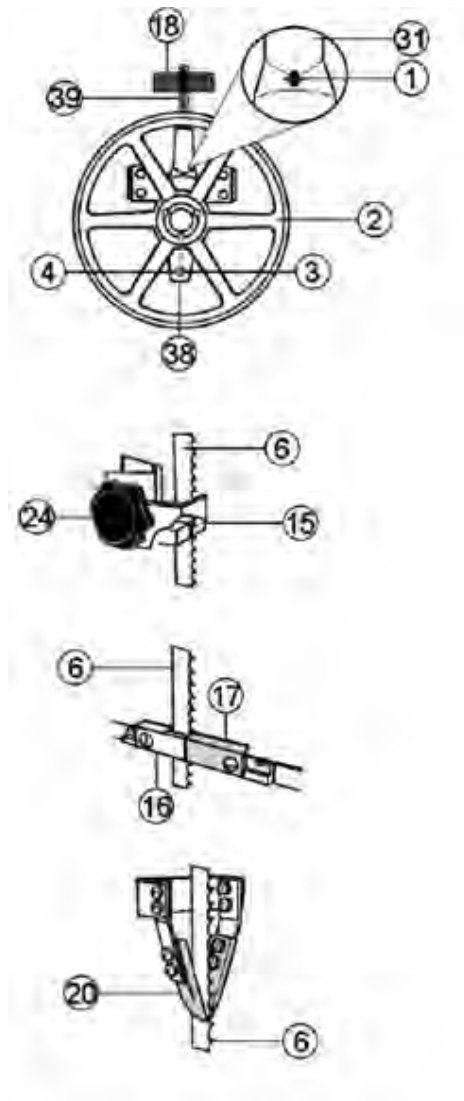
## DIAGRAMA DE COMPONENTES DE LA SIERRA (VER PAGINAS CENTRALES)

CÓDIGO	DESCRIPCIÓN	CANT
1	TORNILLO INDICADOR (1/2") - MIRILLA	1
2	POLEA SUPERIOR	1
3	TORNILLO DE AJUSTE	1
4	TUERCA HEXAGONAL 3/8"	1
5	SUBENSAMBLE DE PLANCHA	1
6	HOJA (CINTA SIERRA)	1
7	RODAMIENTO (GRANDE)	4
8	SUBENSAMBLE DE CARRO	1
9	CANDADO DE CARRO	2
10	MOTOR (NO MOSTRADO)	1
11	PLACA REGULADORA DE CORTES	1
12	CAJA BOTONERA (ENCENDIDO/APAGADO)	1
13	CABLE TOMACORRIENTE	1
14	POLEA DE MOTOR (NO MOSTRADA)	1
15	GUIA SUPERIOR PARA CINTA SIERRA	1
16	GUIA INFERIOR (ACERO)	1
17	GUIA DE ZYTEL	1
18	MANIVELA DE TENSION	1
19	PUERTA PARA CABEZAL	1
20	LIMPIADORES	5
21	ANGULOS PORTA PLANCHA	1
22	CANDADO (PALANCA)	1
23	PUERTA INFERIOR	1
24	MANIJA	2
25	POLEA INFERIOR	1
26	CHAROLA RECOLECTORA	1
27	CANAL PARA CARRO	1
28	PATAS NIVELADORAS	4
29	BARRA DESLIZABLE	1
30	GUARDA PARA HOJA (CINTA SIERRA)	1
31	CAMPANA MEDIDORA DE TENSION	1
32	GUIA DE TENSION	2
33	REGATONES	(4)
34	STOPPERS PARA CARRO	2
35	PERNOS	2
36	MANIJA FIJADORA PARA CARRO	(1)
37	PERNO PARA HORQUILLA	1
38	HORQUILLA	1
39	RESORTE TENSOR	1
40	EMPUJADOR ULTIMO CORTE	(1)
41	INTERLOCK	(1)

## DIAGRAMA DE COMPONENTES DE LA SIERRA



## DIAGRAMA DE COMPONENTES DE LA SIERRA





**SIERRA DE  
CARNES**

[www.torrey.net](http://www.torrey.net)